

AC-Simulation

AC1
Type=lin
Start=1
Stop=15000
Points=1500

Gleichung

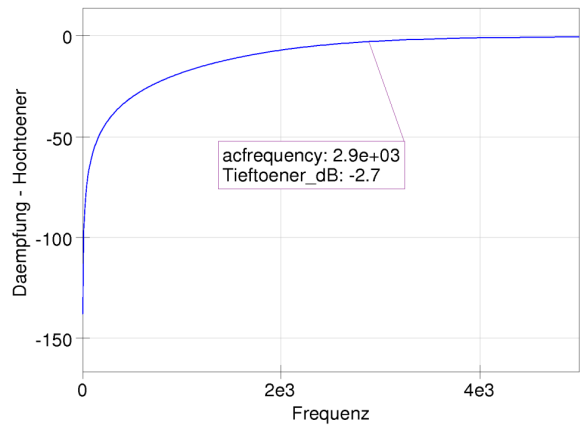
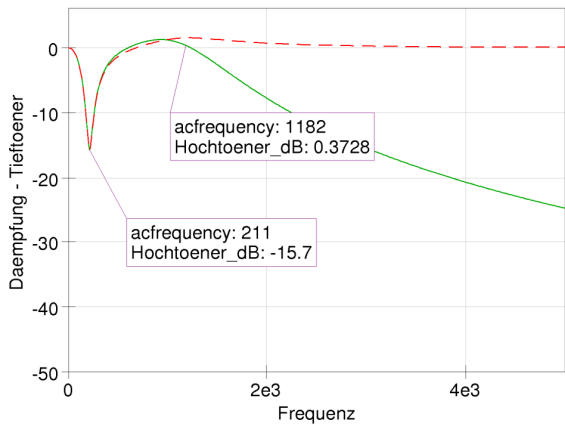
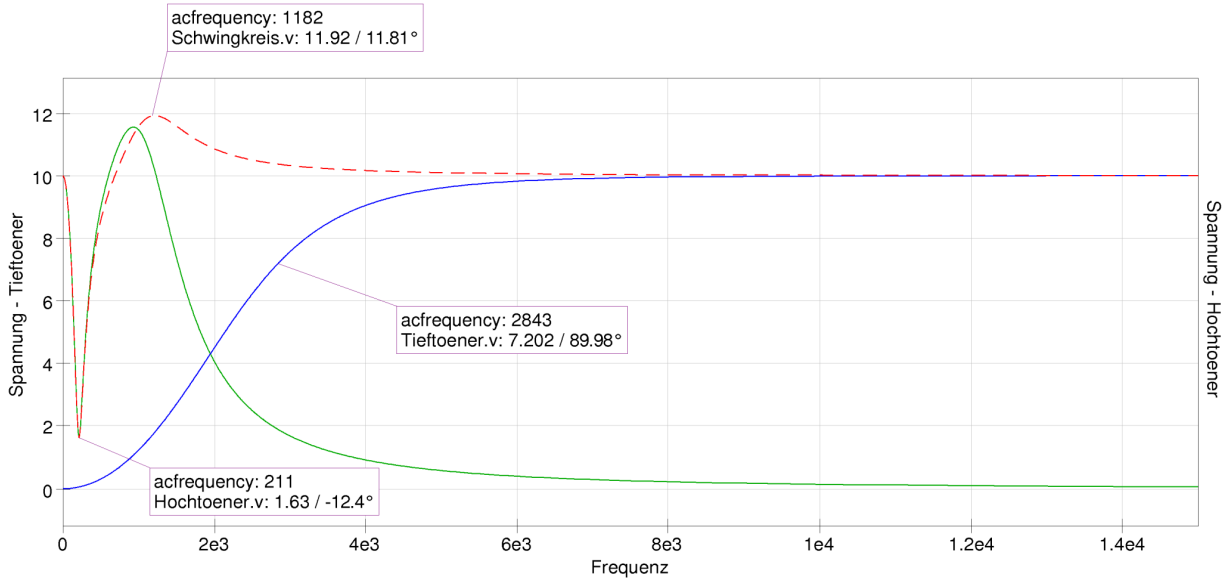
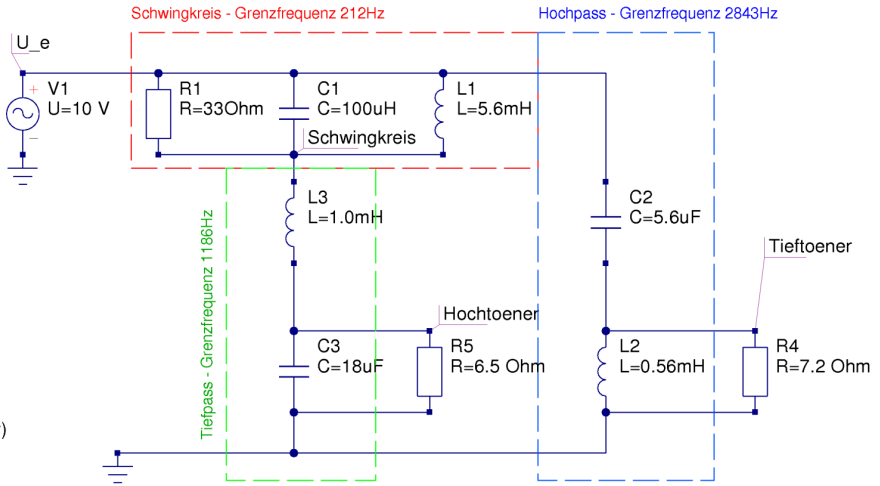
Tieftoener_dB=dB(Tieftoener.v/U_e.v)

Gleichung

Hochtoener_dB=dB(Hochtoener.v/U_e.v)

Gleichung

Schwingkries_dB=dB(Schwingkreis.v/U_e.v)



Frequenzweiche	
Gezeichnet von: Fabian Schuh	
Datum: 31.12.2007	Revision: 1.0